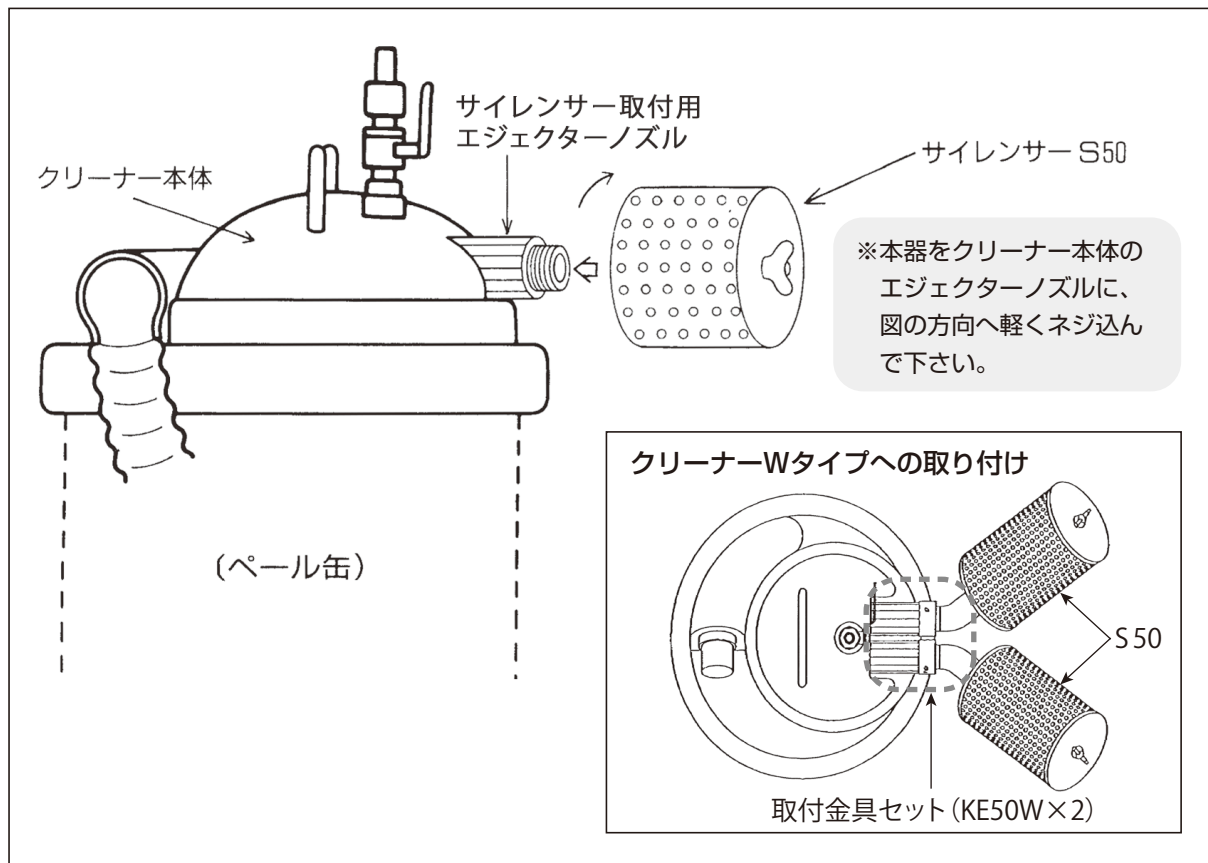


サイレンサー取扱説明書



■ <本体> Model: S50 ■ <エジェクターノズル付> Model: S30N/S50N

取付方法



ご使用方法

1. 現在ご使用中のV300・V500に取付けられる場合は、本体のエジェクターノズルを外し、サイレンサー取付け用のエジェクターノズルに交換して下さい。
2. 交換したエジェクターノズルに、サイレンサー本体を軽くネジ込んで下さい。

クリーナーWタイプへの取り付け

クリーナーWタイプ (V530W・V550W) にサイレンサーを取り付ける場合は、取付金具セット <Model: KE50W> に交換して下さい。その場合は、取付金具セットが2セット必要です。

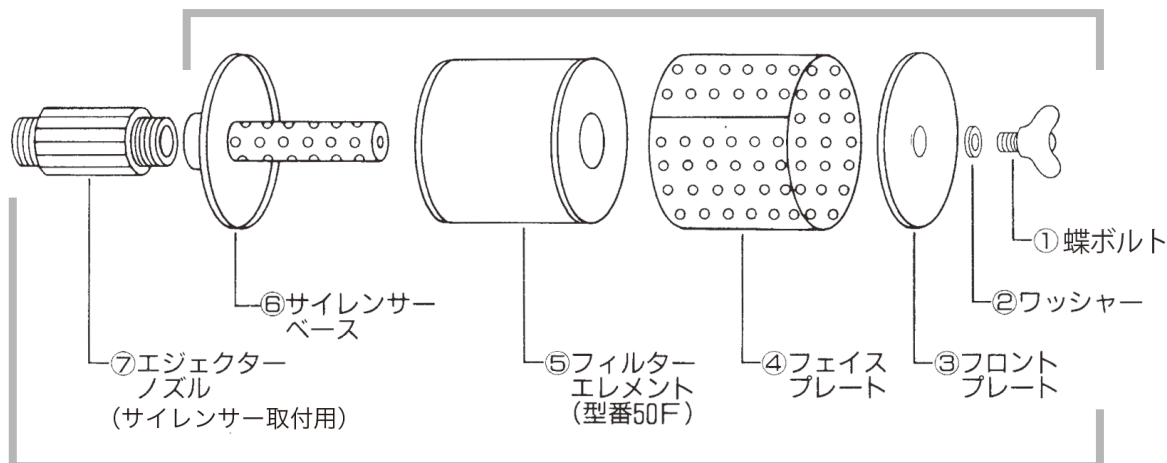
性能

※使用空気圧6kgf/cm²の場合

- 騒音……約15Horn低下
- 吸込量……約3%の低下(クリーナー取扱説明書参照)
- 真空度……約5%の低下(クリーナー取扱説明書参照)

各部の名称及び展開図

Model: **S50** に含まれるもの



Model: **S30N**・**S50N** に含まれるもの

仕様

機種	仕様	対象クリーナー	ご使用中のクリーナーにサイレンサーを取り付ける場合は、必ずエジェクターノズル付サイレンサーをご使用ください。
S50	本体のみ	全クリーナー	
S30N	エジェクターノズル付	V300用	
S50N	エジェクターノズル付	V500用	
交換用フィルターエレメント			
50F	フィルターのみ	全機種	

【ご使用方法】

A. 現在ご使用中のクリーナーV300/V500に取り付ける場合

1. クリーナー本体のエジェクターノズルを外し、サイレンサー取付用エジェクターノズル（上図参照）に交換してください。
2. 交換したエジェクターノズルに、サイレンサー本体（Model S50）を軽くねじ込んでください。

B. 現在ご使用中のクリーナーWタイプ V530W/V550Wに取り付ける場合

1. クリーナー本体のエジェクターノズル（2ヶ）を外し、サイレンサー取付用エジェクター金具セット（Model KE50W）にそれぞれ交換してください。（上図参照）
2. 交換したエジェクター金具セットに、サイレンサー本体（Model S50）を軽くねじ込んでください。

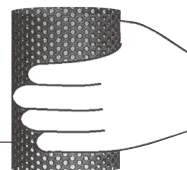
お手入れについて

油や粉塵などにより、サイレンサー本体やフィルターエレメント（#50F）に汚れや目詰まりが生じた時は、性能低下の原因になります。本体の汚れは洗剤で洗って頂き、フィルターの目詰まりは、エアブローにて取り除いてください。フィルターエレメントの汚れや目詰まりがひどく、性能低下が改善されない場合は、新しいフィルター（#50F）に交換してください。

※交換方法については、上記展開図および弊社HP（クリーナー/付属品/サイレンサー/動画）を参照ください。



フェイスプレートは、上下切断面の一部に尖った箇所があります。フィルターエレメントの交換作業時は、必ず作業手袋等を着用し、フェイスプレートの側面を持って作業を行ってください。（下図参照）



フェイスプレート

●製造元

BLOVAC® 株式会社ブローバック

<http://www.blovac.com>

本社 / 〒106-0041 東京都港区麻布台1-1-20-107 TEL. (03) 3586-6341 FAX. (03) 3582-4463
工場 / 〒386-0402 長野県上田市藤原田1053 TEL. (0268) 67-2523 FAX. (0268) 67-2284