

ブローバッククリーナー(#V500)用

T型ノズルセット 取扱説明書

Model:TN500S

本製品は、ブローバッククリーナー (Model V500) の吸い込みノズルに延長管を差し込み、作業の用途に応じて、T型ノズル (大/小の2種類) または丸ブラシ (オプション) を延長管に取り付けることにより、作業を補助するためのものです。

商品構成

T型ノズル (大)

T型ノズル (小)

延長管

丸ブラシ



<オプション>



取り扱い方法

まず、延長管をクリーナーの吸い込みノズル (丸) に、回しながらノズルの切り口が見えなくなるまで、**ゆっくり**押し込んで下さい。

次に、延長管の差し込み口に、T型ノズルや丸ブラシを差し込んで下さい。

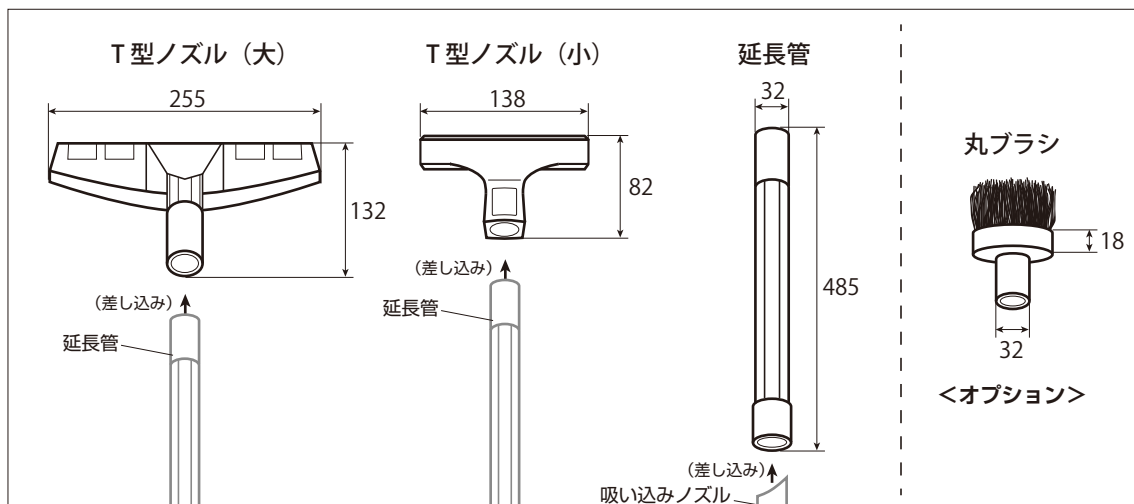


延長管に吸い込みノズルを強く押し込みすぎると、延長管の破損の原因になります。

<使用例>



■寸法図 (mm)



●製造元

BLOVAC 株式会社ブローバック

<http://www.blovac.com>

本社 / 〒106-0041 東京都港区麻布台1-1-20-107 TEL. (03) 3586-6341 FAX. (03) 3582-4463
工場 / 〒386-0402 長野県上田市藤原田1053 TEL. (0268) 67-2523 FAX. (0268) 67-2284