

エジェクターニードルSは真空度を高める商品です。

従って液体を吸い込む場合に限り使用してください。

エジェクターニードルSを使用しますと真空度は約40～50%アップいたしますので、ペール缶は肉厚のものを使用してください。薄いペール缶ですと負圧に耐えられず凹む恐れがあります。

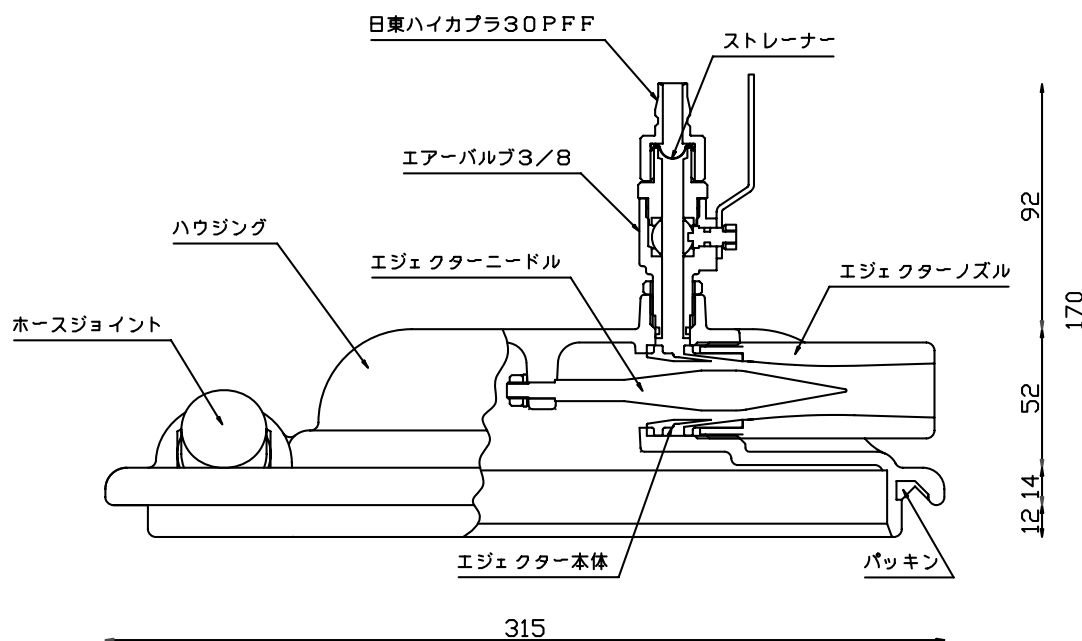
ペール缶の厚さは、0.4mm、0.5mm、0.6mmの3種が一般に販売されていますので0.6mmをご使用下さい。入手できない場合は、別売のペール缶補強枠”P枠”をご利用下さい。

(エジェクターニードルSの取り付け方)

標準のエジェクターニードルはブローバッククリーナー(V300, V500)には下記の通り取り付けられています。

この標準のエジェクターニードルをニードルSに交換する場合は

- A まず本体を裏向けエジェクターニードルを取り付けナットを回し外してください。
- B 次に本体を表向けエジェクターノズルを回して(時計の反対回り)外してください。
- C このエジェクター取付穴よりニードルSを後部から入れ、本体裏のニードル取付穴に入れ
- D 最後に取付ナットで固定してください。



注意

ブローバッククリーナー#V500には専用のV500用エジェクターニードルSを、V300には専用のV300用エジェクターニードルSをご使用下さい。

株式会社ブローバック